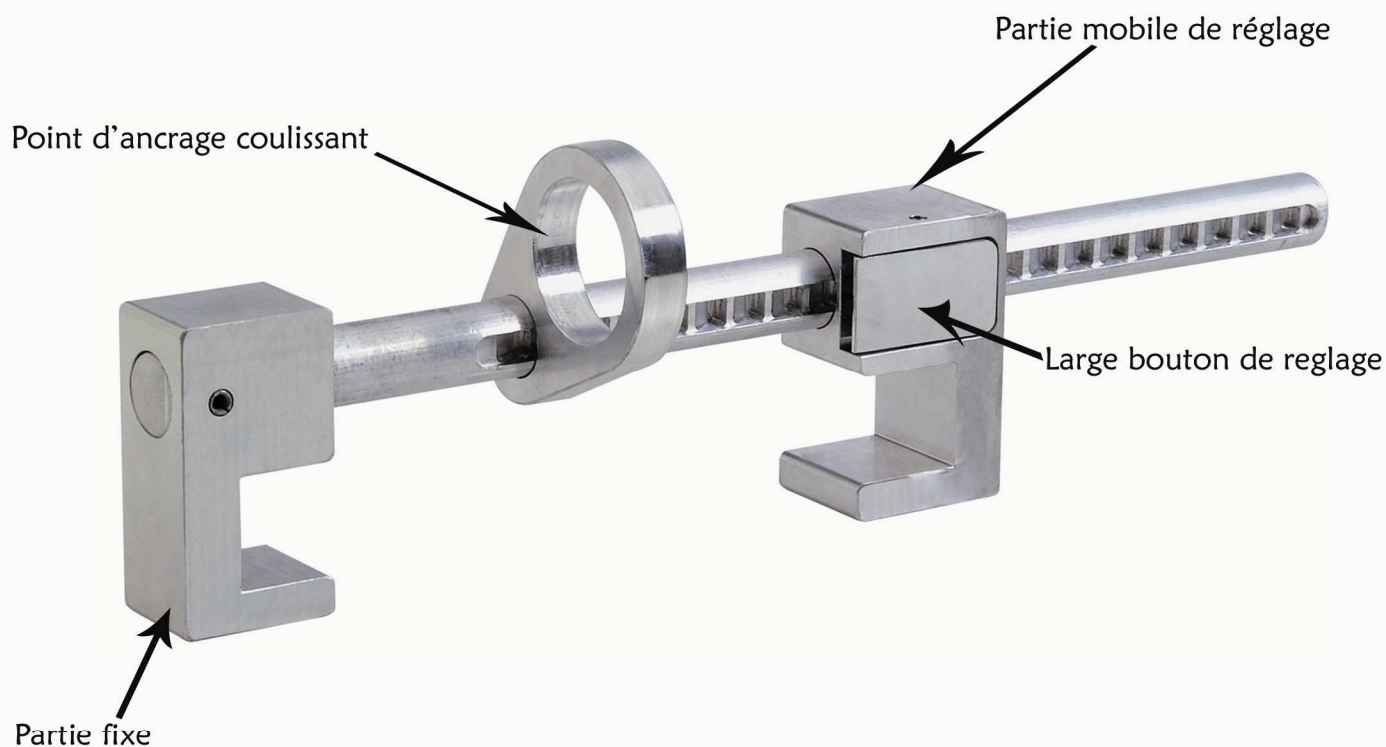


Ancrage IPN grüplite



Fiche technique



Produit et utilisation :

100% aluminium, réglage possible de 75 à 360 mm. Ancrage pour charpente métallique (IPN-IPE-HEA-HEB). Utiliser toujours avec un système antichute conforme EN 353/2, EN 355, EN 360

Attestation :

CE n° 0082/490/160/09/04/0291

Norme :

EN 795 classe B

Poids :

1.4 KG

Références

1012352

B.P 334_35-37 rue de la Bidauderie - 18103 Vierzon Cedex - FRANCE

Tél : 02 48 53 00 80 - Fax : 02 48 52 04 94

e-mail : scecommercial@antec.fr

www.antec.fr